

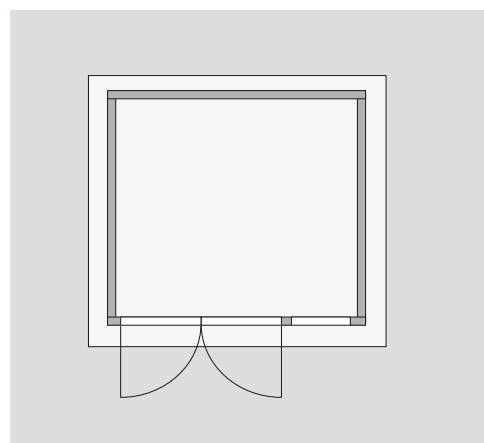
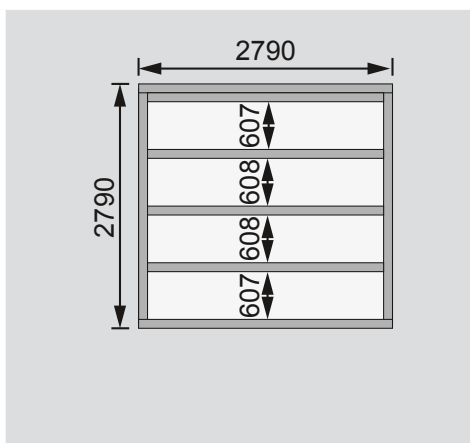
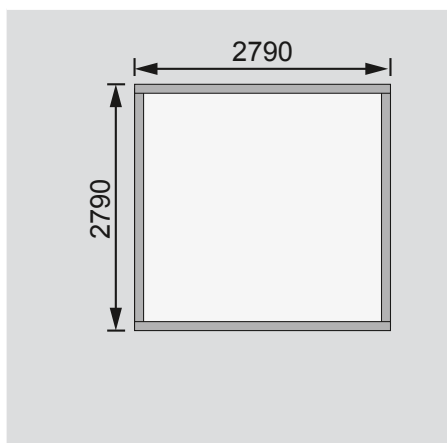
<b>Außenmaße</b>	B 297 × T 297 cm
<b>Sockelmaße</b>	B 282 × T 282 cm
<b>Innenmaße</b>	B 274 × T 274 cm
<b>Dachstand</b>	B 320 × T 320 cm
<b>Dachüberstand</b> vorne / seitlich / hinten	27 / 19,5 / 12 cm
<b>Seitenhöhe</b>	201 cm
<b>Firsthöhe</b>	239 cm
<b>Umbauter Raum</b>	17,5 m³
<b>Dachfläche</b>	10,6 m²
<b>Dachneigung</b>	15°
<b>Türflügel Außenmaße</b>	B 70,5 × T 3,6 × H 176,5 cm
<b>Tür Durchgangsmaße</b>	B 140 × H 173 cm
<b>Tür Lichtausschnitt (á Element)</b>	B 47 × H 62 cm
<b>Fenster Anzahl</b>	1
<b>Fenster Außenmaße</b>	B 69 × H 80 cm
<b>Fenster Lichtausschnitt</b>	B 47 × H 57 cm
<b>Bedarf Schindeln</b>	5 Pakete
<b>Bedarf Bitumendachbelag (zur Ersteindeckung!)</b>	1 Rolle (10 m²) + 1 Rolle (5 m²)
<b>Bedarf selbstklebende Dachfolie</b>	-
<b>Bedarf selbstklebende Bitumendachbahn</b>	6 Rollen
<b>Bedarf Dachrinnenpakete (Holz)</b>	Set 1
<b>Bedarf Dachrinnenpakete (Kunststoff)</b>	Set 2
<b>Bedarf Terrassendielen</b>	Pack A
<b>Paketmaße</b>	B 315 × T 120 × H 63 cm / 647 kg

Bitte beachten Sie dazu den Punkt Vorbereitung der Stellfläche bzw des Fundaments

Fundamentplan ohne Boden (in mm)

Fundamentplan mit Boden (in mm)

Draufsicht



**Ausführung**

- Nordische Fichte, naturbelassen

**Wand**

- Werden durch Schrauben und Stecken miteinander verbunden
- 38 mm Rundprofil in Doppelnut-/feder-Ausführung
- 6-Plus-Eckverbindung
- Front ist spiegelbar

**Dach**

- Massivholzdach mit Nut und Feder

**Tür**

- Doppelflügeltür, vormontiert
- Lichtausschnitte aus Kunstglas mit aufgesetzten Sprossen
- Buntbartschloss inkl 2 Schlüssel
- Justierbare Türbänder für optimale Ausrichtung

- Tür kann auch in der Seite montiert werden

**Fenster**

- Dreh-/Kipp-Fenster in der Front, vormontiert
- Echtglas, mit aufgesetzten Sprossen

**Fußboden**

- Als Zubehör erhältlich
- Massivholzboden mit Nut und Feder
- Unterkonstruktion
- ca 60 mm breite Bodenbalken, kesseldruckimprägniert